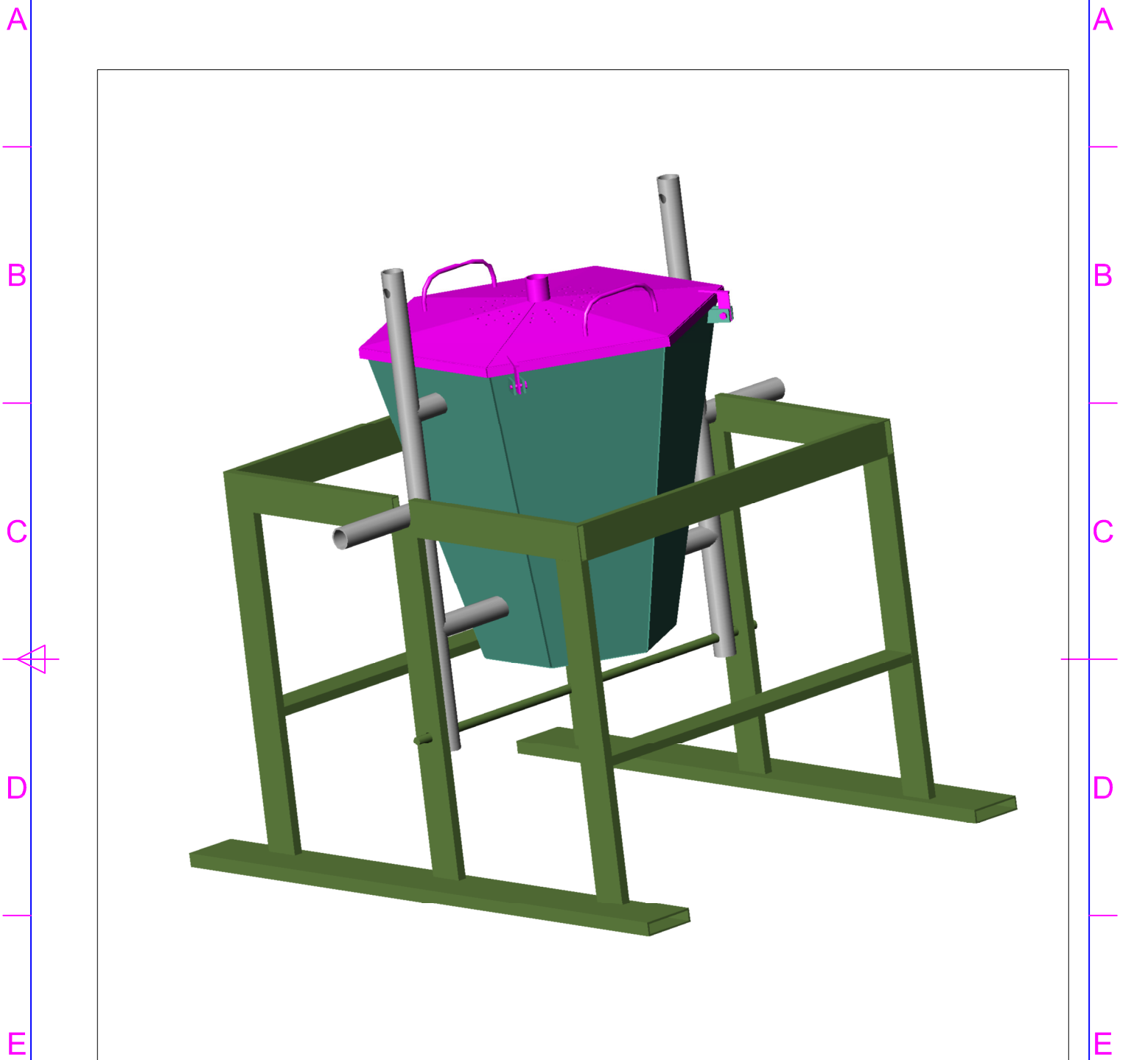



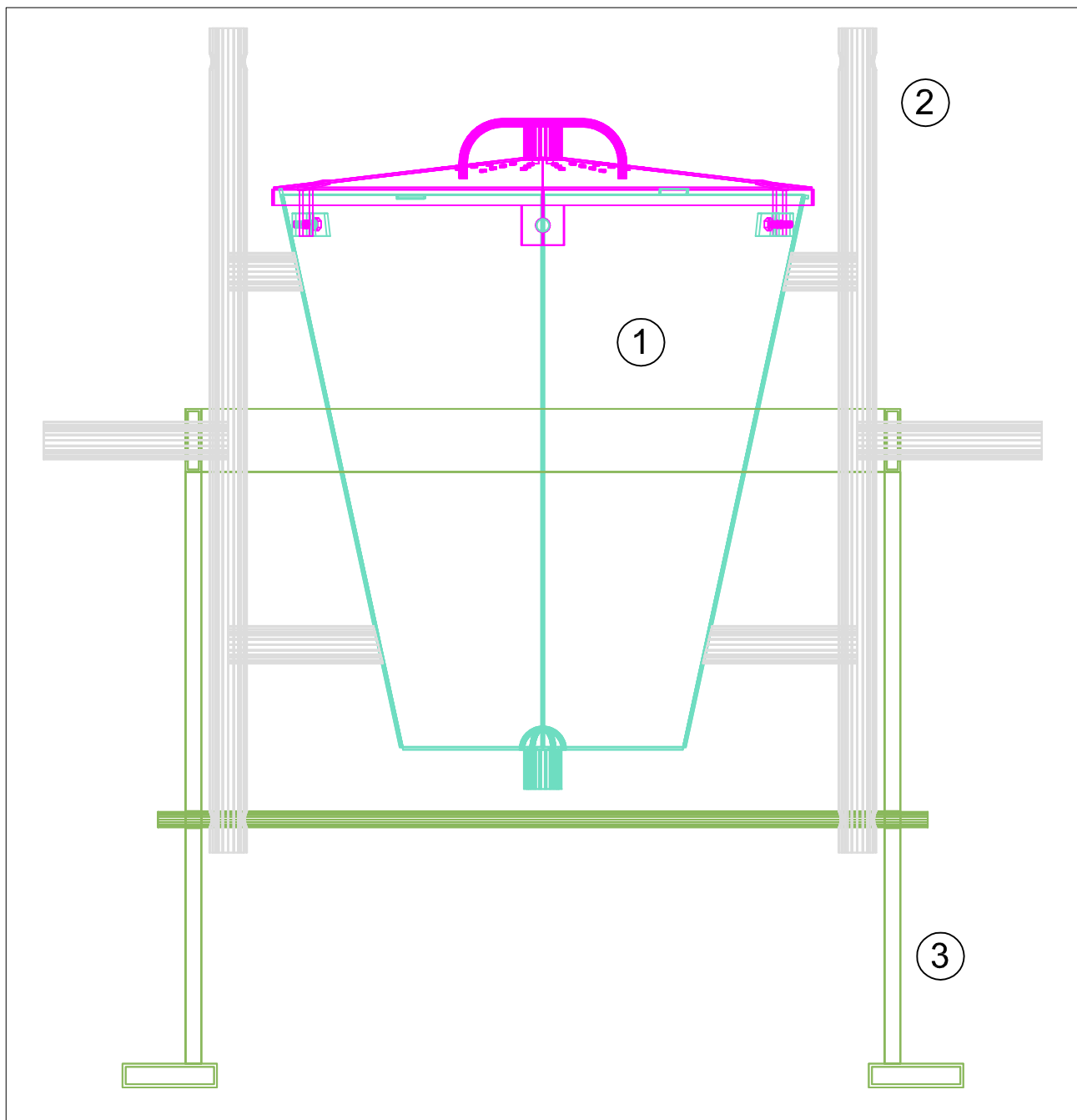


VISTA 3D






Itemref	Quantity	Title/Name, designation, material, dimension etc			Article No./Reference	
Designed by A. Carrea	Checked by E. Arato	Approved by - date Pongiglione - 18/07/08	File name Steriliz	Date 18/07/08	Scale N/A	
  			<h2 style="color: magenta;">Sterilizzatore</h2>		Edition 0	Sheet 1/10

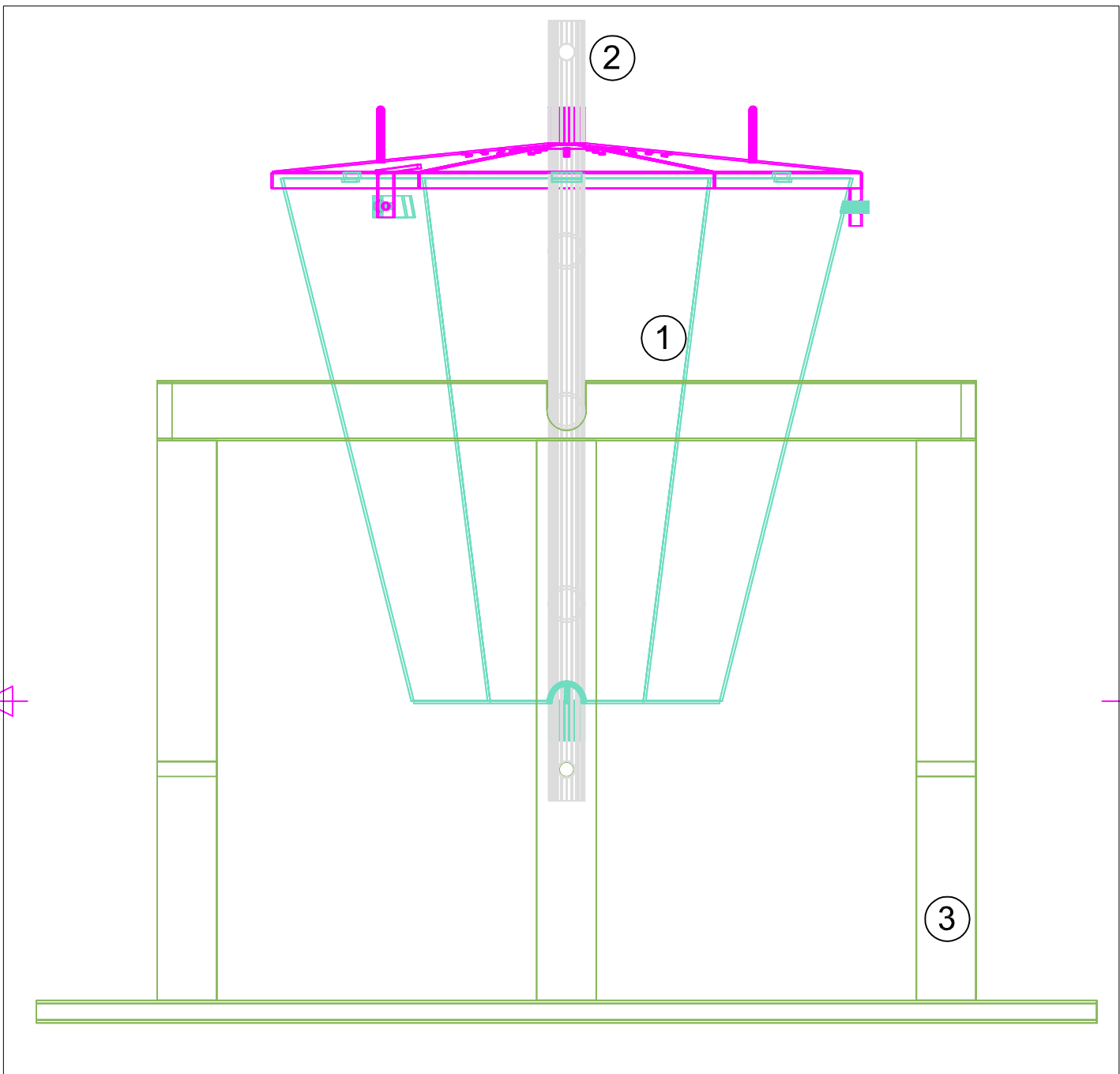
VISTA DI FRONTE






ITEM	QUANTITA'	DESCRIZIONE	NOTE
1		Contenitore	Vedi foglio 5
2		Supporto rotante	Vedi foglio 8
3		Struttura	Vedi foglio 9

Itemref	Quantity	Title/Name, designation, material, dimension etc	Article No./Reference
Designed by A. Carrea	Checked by E. Arato	Approved by - date Pongiglione - 18/07/08	File name Steriliz
		Date 18/07/08	Scale 1/8
 PS6 ONLUS		 AMIGOS DA GUINE-BISSAU	 DICA UNIGE
<h2>Sterilizzatore</h2>			Edition 0
010-1-I-GDV-DGC-A			Sheet 2/10

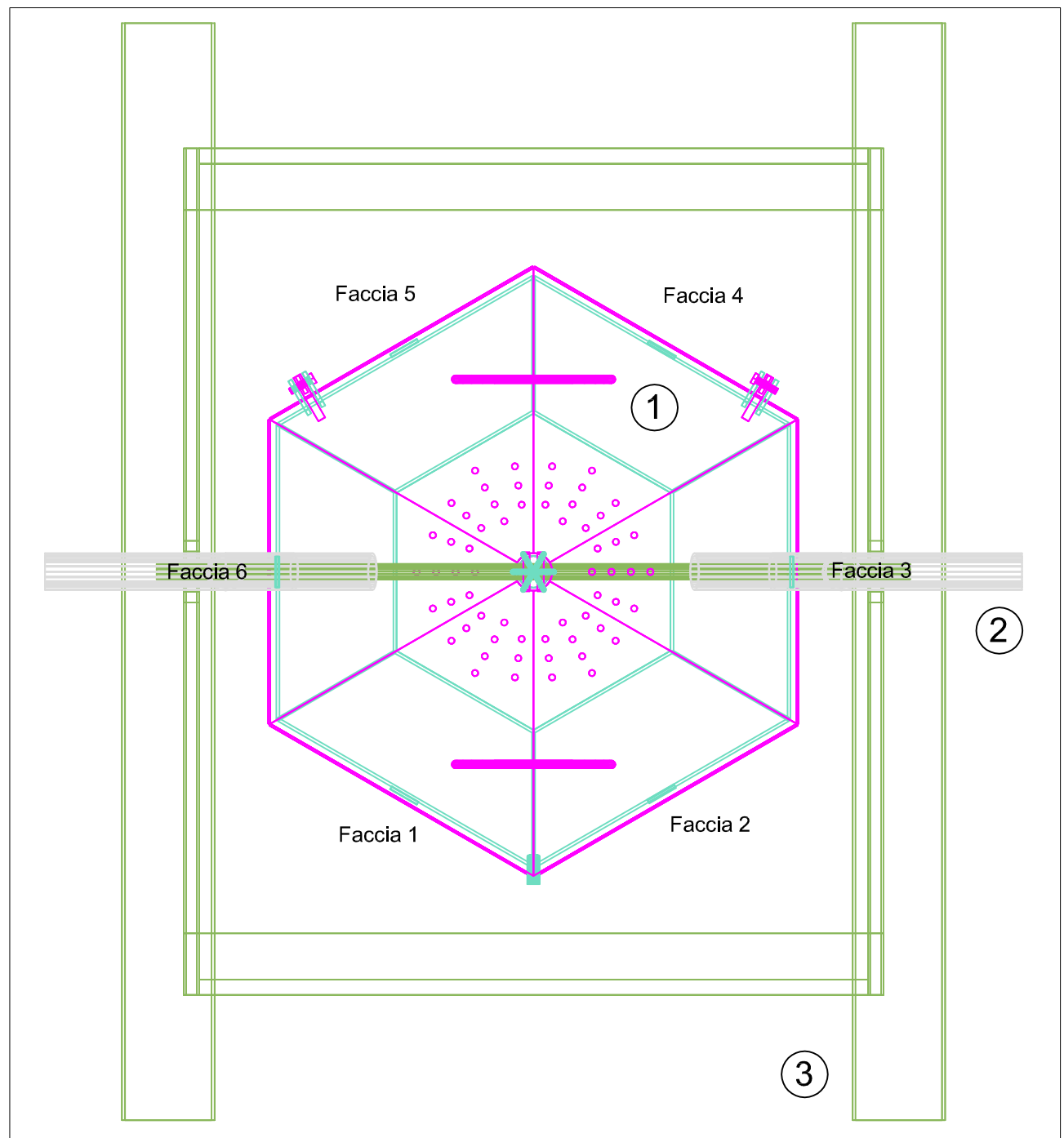
VISTA DI LATO




ITEM	QUANTITA'	DESCRIZIONE	NOTE
1		Contenitore	Vedi foglio 5
2		Supporto rotante	Vedi foglio 8
3		Struttura	Vedi foglio 9

Itemref	Quantity	Title/Name, designation, material, dimension etc			Article No./Reference		
Designed by A. Carrea	Checked by E. Arato	Approved by - date Pongiglione - 18/07/08	File name Steriliz	Date 18/07/08	Scale 1/8		
 PS76 ONLUS			 AMIGOS DA GUINE-BISSAU			 DICA UNIGE	
Sterilizzatore				010-1-I-GDV-DGC-A	Edition 0	Sheet 3/10	

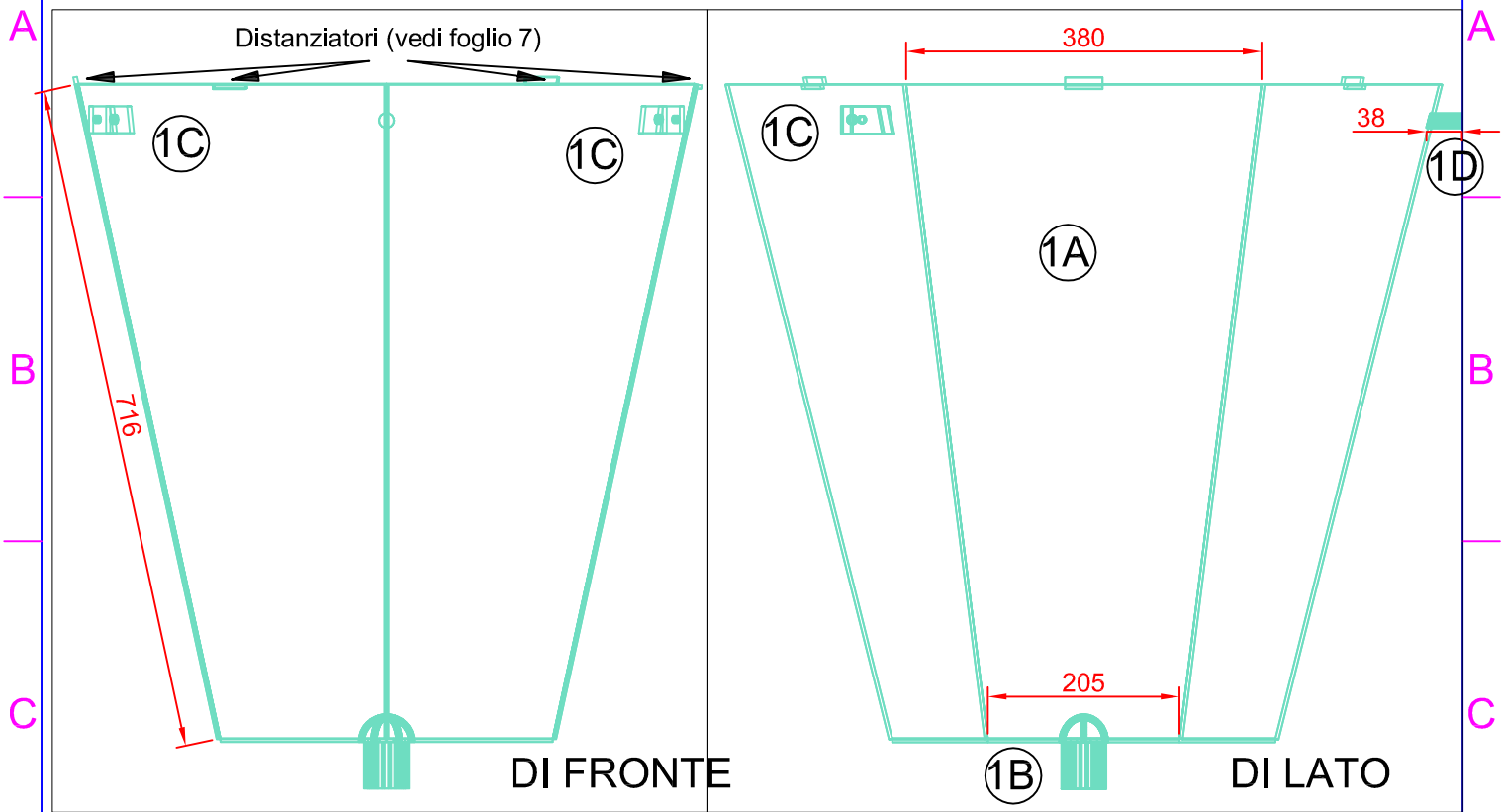
PIANTA



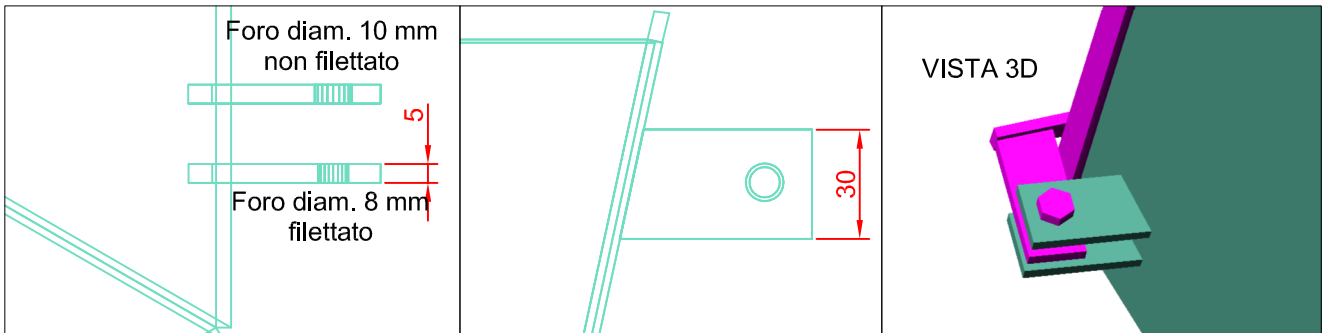
ITEM	QUANTITA'	DESCRIZIONE	NOTE
1		Contenitore	Vedi foglio 5
2		Supporto rotante	Vedi foglio 8
3		Struttura	Vedi foglio 9

Itemref	Quantity	Title/Name, designation, material, dimension etc			Article No./Reference	
Designed by A. Carrea	Checked by E. Arato	Approved by - date Pongiglione - 18/07/08	File name Steriliz	Date 18/07/08	Scale 1/8	
			Sterilizzatore			
010-1-I-GDV-DGC-A				Edition 0	Sheet 4/10	

CONTENITORE



PARTICOLARE CHIUSURA COPERCHIO (FACCE 4 E 5)



PIANTA E VISTA DI LATO IN SCALA 1:2

ITEM	QUANTITA'	DESCRIZIONE	NOTE
1A	6	380x205x716	Lamiera sp 4 mm
2A	1	Connessione vapore (vedi nota)	Tubo 1" 1/2
1C	2	Fissaggio per chiusura coperchio	Vedi particolare
1D	2	Perno per fissaggio coperchio	Tondo Diam 16 mm

Nota: Il bocchello di ingresso vapore dovrà essere dotato di tappo di chiusura esterno (in questo caso il tubo va filettato esternamente) oppure di una griglia per impedire la caduta dei frutti (in questo caso la griglia non dovrà diminuire la sezione per il passaggio del vapore).

Itemref	Quantity	Title/Name, designation, material, dimension etc		Article No./Reference	
Designed by A. Carrea	Checked by E. Arato	Approved by - date Pongiglione - 18/07/08	File name Steriliz	Date 18/07/08	Scale 1/8



PS76
ONLUS



DICA
UNIGE

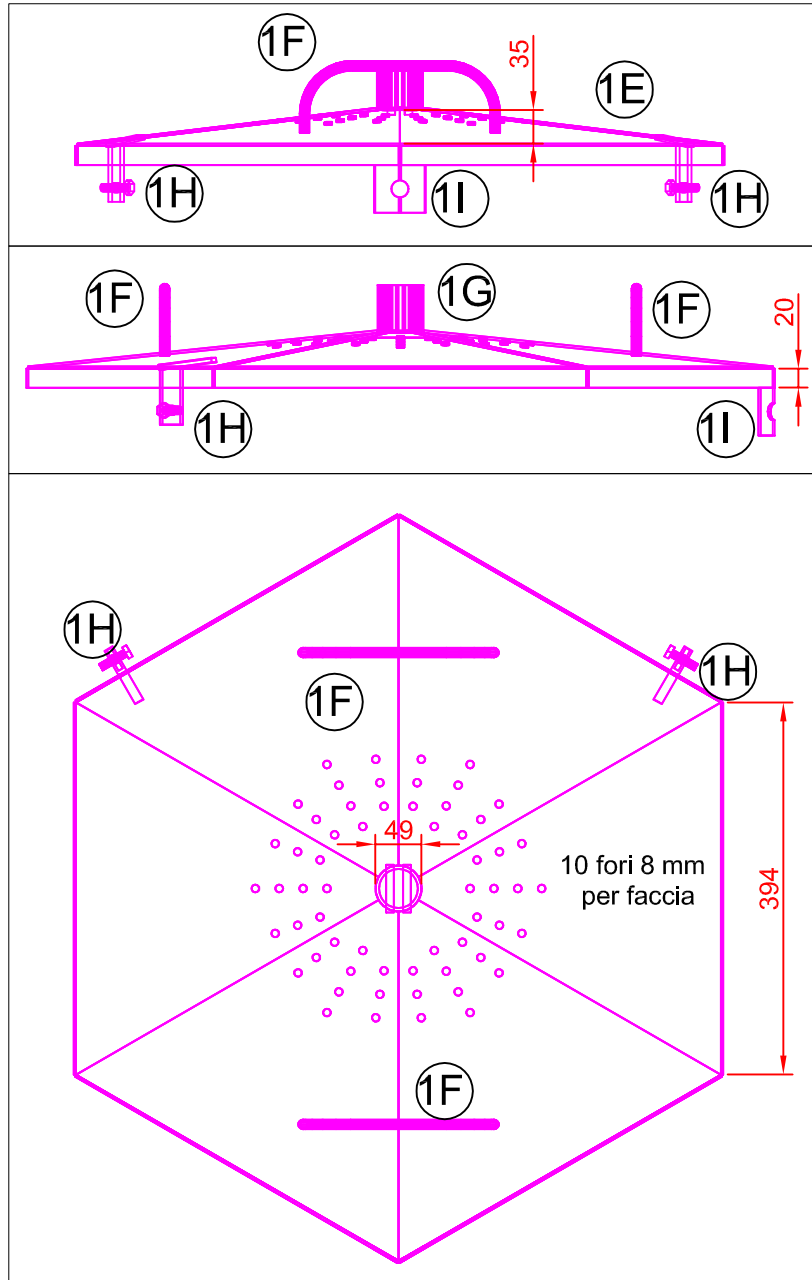
Sterilizzatore

010-1-I-GDV-DGC-A

Edition
0


Sheet
5/10

COPERCHIO DEL CONTENITORE



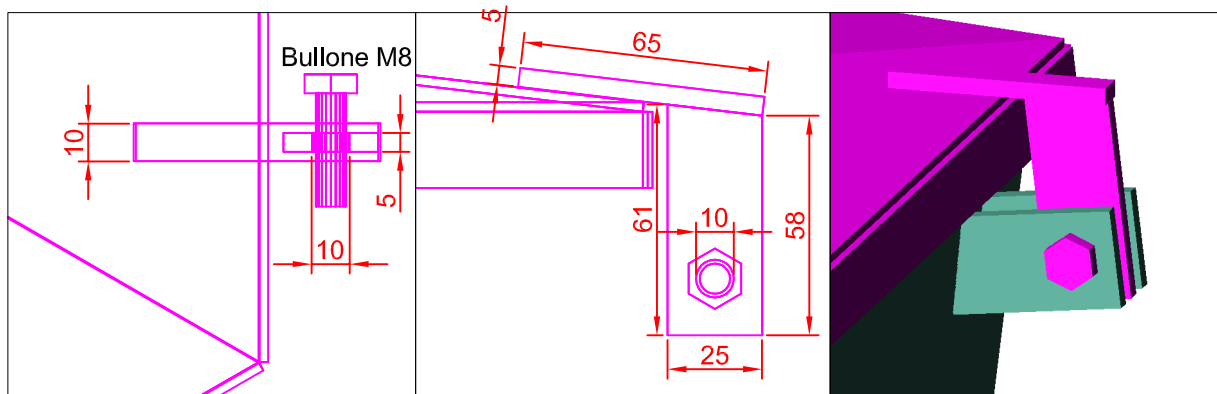
ITEM	QUANTITA'	DESCRIZIONE	NOTE
1E	1	Coperchio	Lamiera sp 2.5 mm
1F	2	Maniglie	Tubo 1" 1/2
1G	1	Tubo drenaggio (vedi nota)	Tubo diam 1" 1/2
1H	2	Fissaggio coperchio a contenitore	Vedi particolare A
1I	1	Piattine per inserimento perno	Vedi particolare B

Nota: Il tubo di drenaggio deve essere munito di griglia per evitare la caduta dei frutti

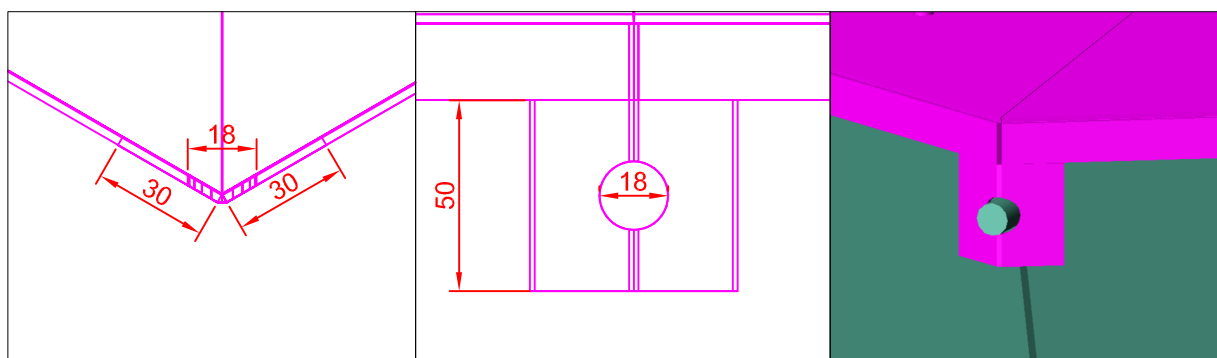
Itemref	Quantity	Title/Name, designation, material, dimension etc	Article No./Reference		
Designed by A. Carrea	Checked by E. Arato	Approved by - date Pongiglione - 18/07/08	File name Steriliz	Date 18/07/08	Scale 1/8
			Sterilizzatore		
			010-1-I-GDV-DGC-A	Edition 0	Sheet 6/10

COPERCHIO DEL CONTENITORE (Particolari A e B)

PARTICOLARE A (Pianta, vista di lato e vista 3D)

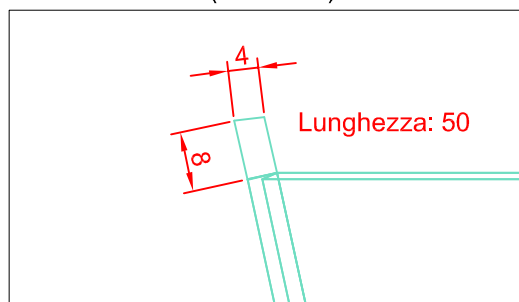


PARTICOLARE B (Pianta, vista di fronte e vista 3D)



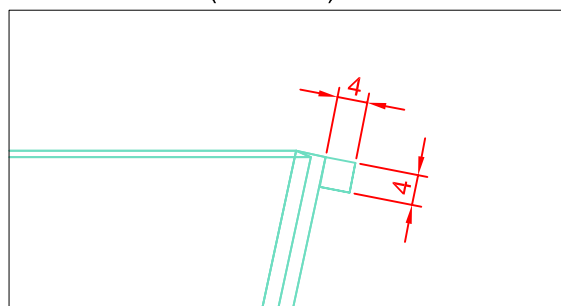
CONTENITORE (Particolarie distanziatori)

(Scala 1:1)




N° 3 distanziatori 8x4x40 sulle facce 2, 4 e 6 per tenere sollevato il coperchio rispetto al contenitore

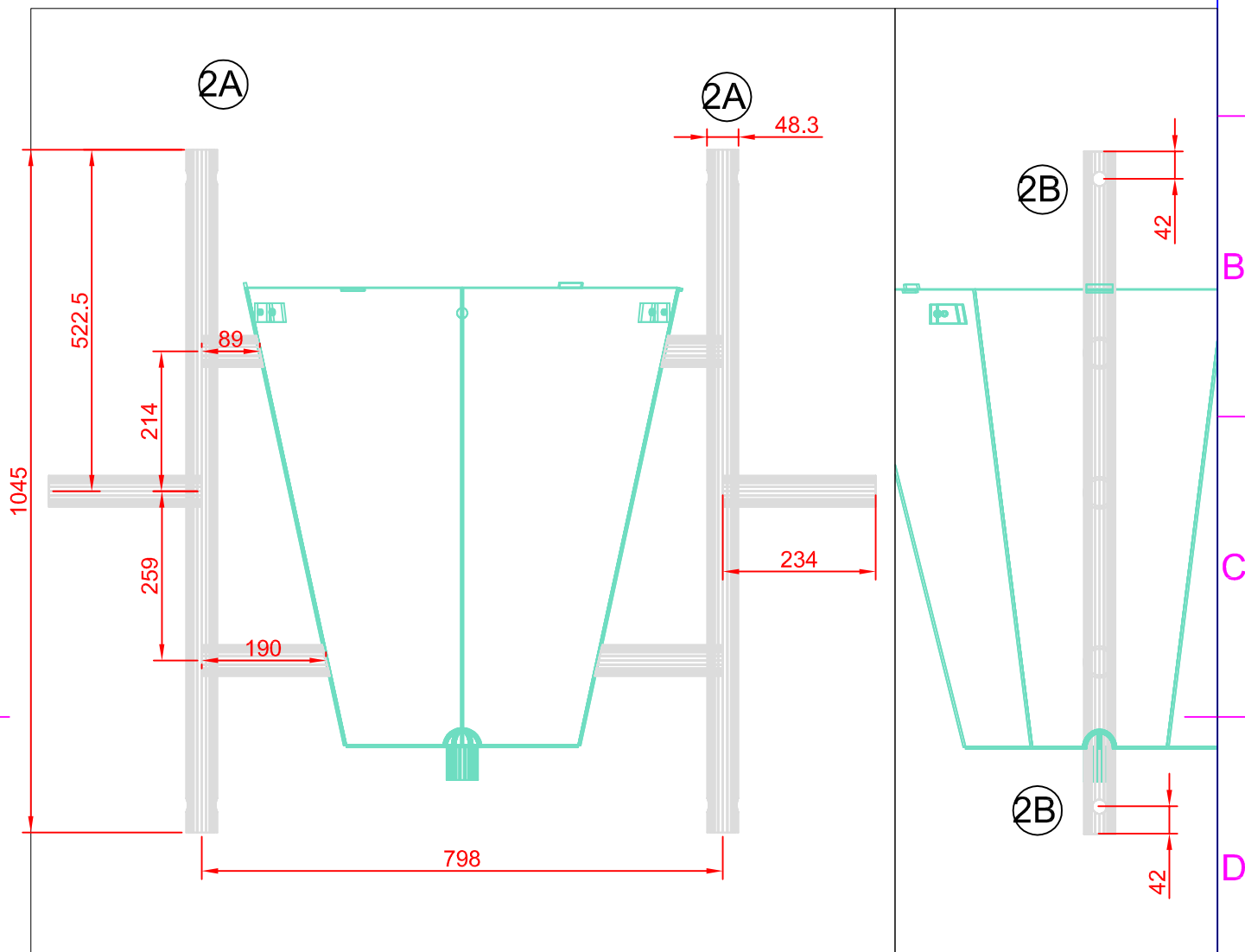
(Scala 1:1)






N° 3 distanziatori 4x4x40 sulle facce 1, 3 e 5 per tenere centrato il coperchio rispetto al contenitore

Itemref	Quantity	Title/Name, designation, material, dimension etc	Article No./Reference		
Designed by A. Carrea	Checked by E. Arato	Approved by - date Pongiglione - 18/07/08	File name Steriliz	Date 18/07/08	Scale 1/2
			Sterilizzatore		
			010-1-I-GDV-DGC-A	Edition 0	Sheet 7/10

SUPPORTO ROTANTE



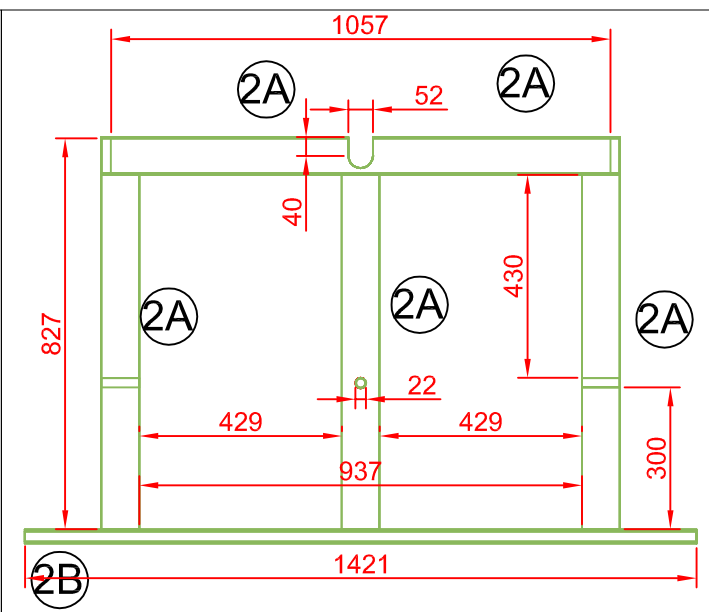
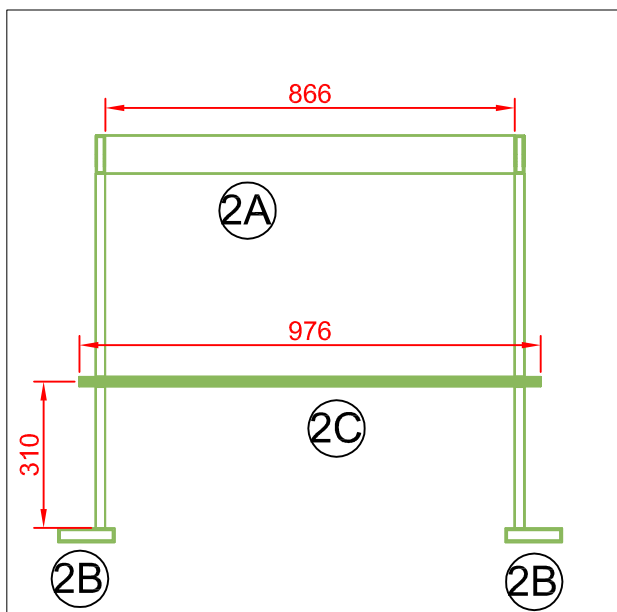
ITEM	QUANTITA'	DESCRIZIONE	NOTE
2A	Vedi disegno	Tubo diam 1" 1/2	
2B	4	Fori diam 22 per inserimento fermo	

Itemref	Quantity	Title/Name, designation, material, dimension etc			Article No./Reference		
Designed by A. Carrea	Checked by E. Arato	Approved by - date Pongiglione - 18/07/08	File name Steriliz	Date 18/07/08	Scale 1/10		
  			<h2 style="color: magenta;">Sterilizzatore</h2>			Edition 0	Sheet 8/10
			010-1-I-GDV-DGC-A				

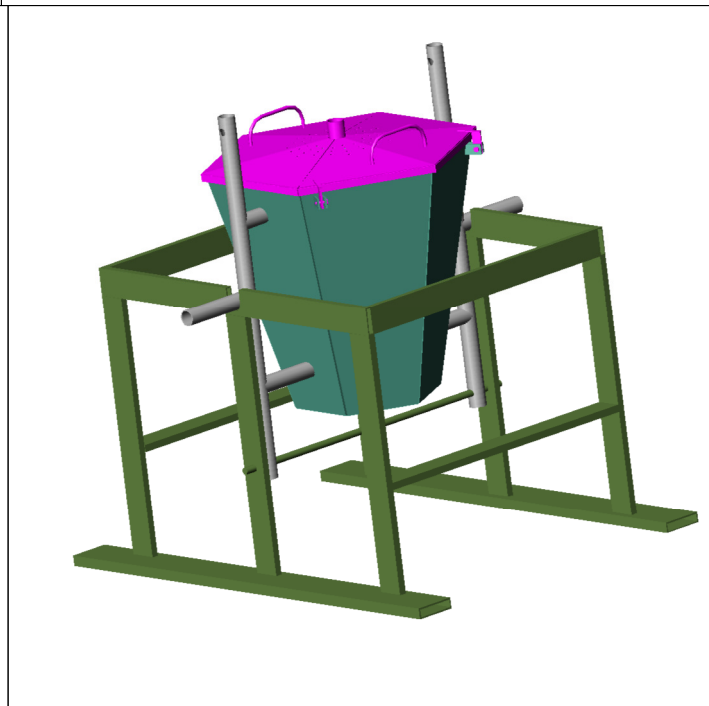
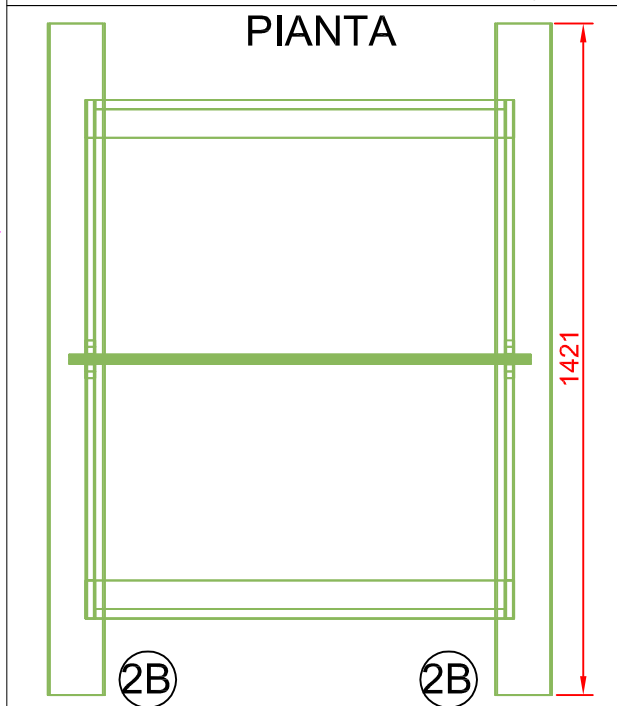
STRUTTURA

VISTA DI FRONTE

VISTA DI LATO



PIANTA

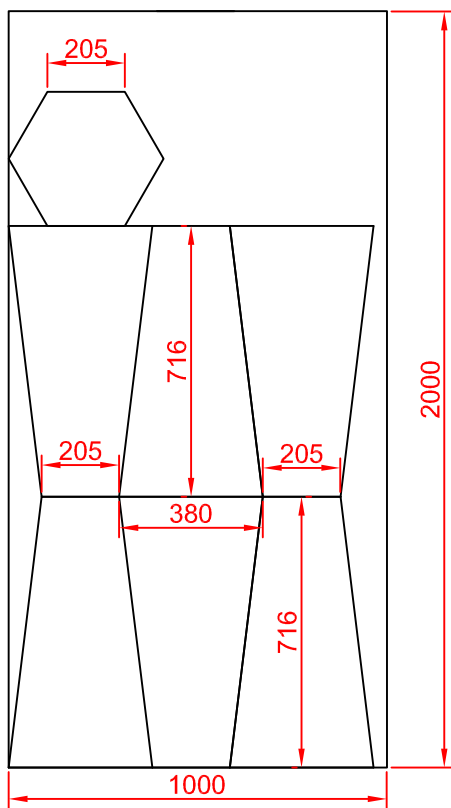





ITEM	QUANTITA'	DESCRIZIONE	NOTE
2A	Vedi disegno	Tubo rettangolare 80x20 sp 3	Acciaio al C.
2B	Vedi disegno	Tubo rettangolare 120x30 sp. 4	Acciaio al C.
2C	1	Tubo rettangolare 120x30 sp. 4	Acciaio al C.

Itemref	Quantity	Title/Name, designation, material, dimension etc			Article No./Reference	
Designed by A. Carrea	Checked by E. Arato	Approved by - date Pongiglione - 18/07/08	File name Steriliz	Date 18/07/08	Scale 1/16	
			Sterilizzatore			
010-1-I-GDV-DGC-A				Edition 0	Sheet 9/10	

NOTE

1. Le dimensioni non indicate sono ricavabili dalla scala utilizzata nei singoli fogli. Esse sono comunque indicative e possono essere variate dal costruttore per rendere la costruzione più agevole
2. Un suggerimento per taglio lamiera (foglio 2mx1m) per la costruzione del contenitore è indicato nella figura sottostante



Itemref	Quantity	Title/Name, designation, material, dimension etc			Article No./Reference	
Designed by A. Carrea	Checked by E. Arato	Approved by - date Pongiglione - 18/07/08	File name Steriliz	Date 18/07/08	Scale N/A	
  			Sterilizzatore			
010-1-I-GDV-DGC-A				Edition 0	Sheet 10/10	