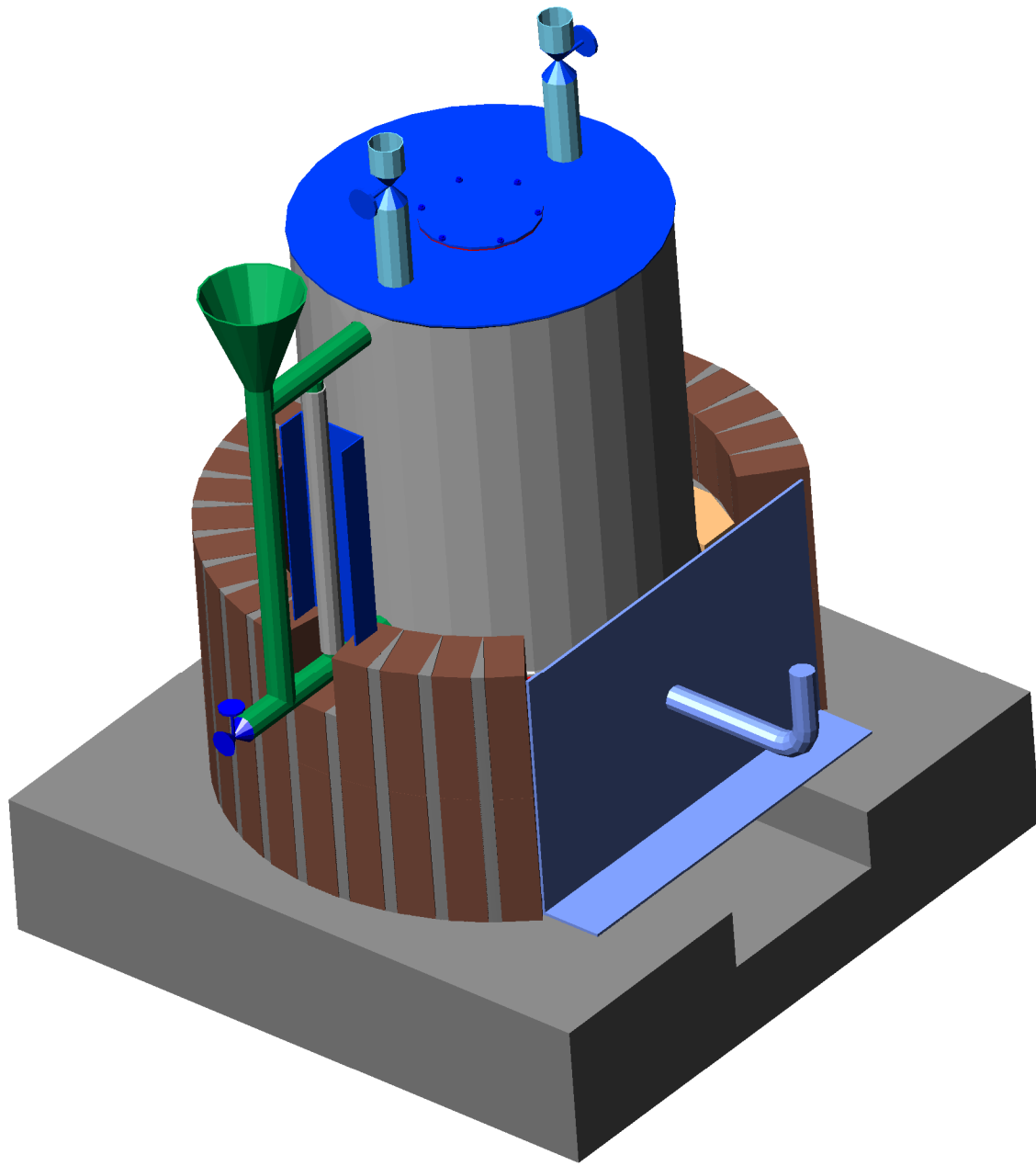


1	2	3	4		
RevNo	Revision note	Date	Designed	Checked	Approved
1	Modificate dimensioni per cambio generatore di vapore	11/09/07	D. Marra	E. Arato	Pongiglione

VISTA 3D (con generatore di vapore inserito)



Itemref	Quantity	Title/Name, designation, material, dimension etc	Article No./Reference
Designed by A. Carrea	Checked by E. Arato	Approved by - date Pongiglione - 18/06/07	File name Fornace Rv1
		Date 15/06/07	Scale N/A



PS76
ONLUS



DICAT
UNIGE

FORNACE

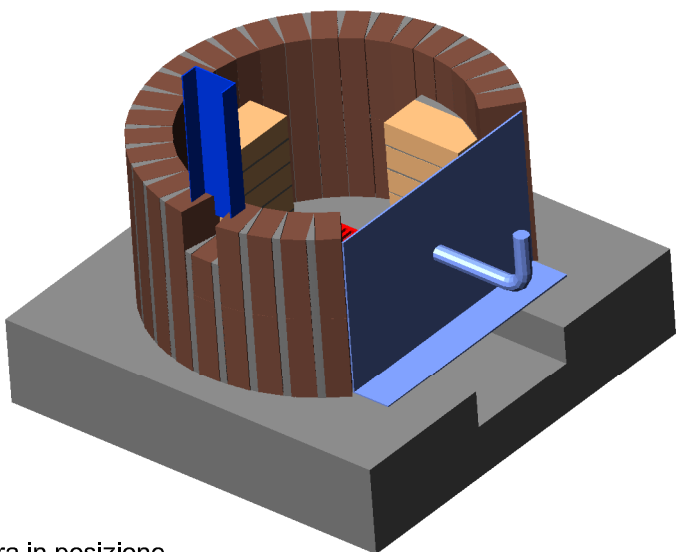
012-01-01-FNC-DGC

Edition
0

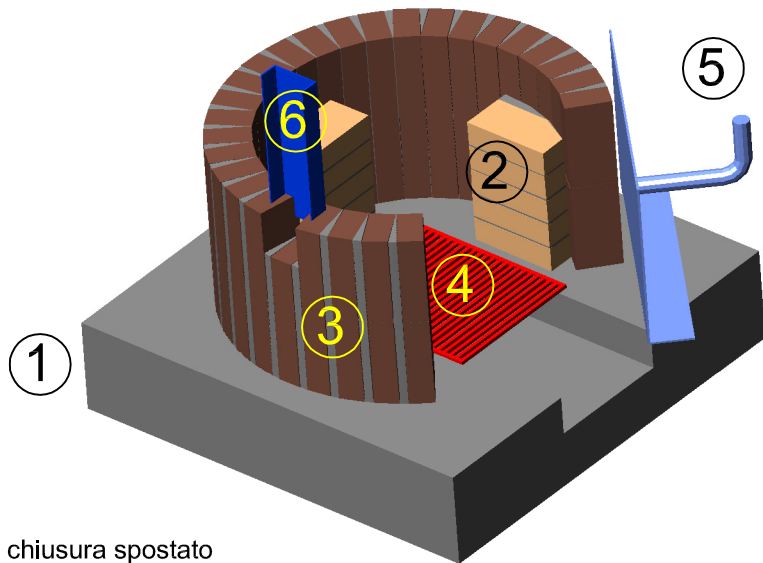
Sheet
1/6

RevNo	Revision note	Date	Designed	Checked	Approved
1	Modificate dimensioni per cambio generatore di vapore	11/09/07	D. Marra	E. Arato	Pongiglione

VISTA 3D (senza generatore di vapore)



Vista con portello di chiusura in posizione



Vista con portello di chiusura spostato

N° Item	Descrizione	Vedi foglio
1	Basamento	3
2	Mattoni sostegno generatore di Vapore	4
3	Mattoni contenimento fuoco	5
4	Griglia sostegno legna	
5	Portello di chiusura	
6	Protezione per indicatore livello	

Itemref	Quantity	Title/Name, designation, material, dimension etc			Article No./Reference	
Designed by A. Carrea	Checked by E. Arato	Approved by - date Pongiglione - 18/06/07	File name Fornace Rv1	Date 15/06/07	Scale N/A	

PS76
ONLUS

DICAT
UNIGE

FORNACE

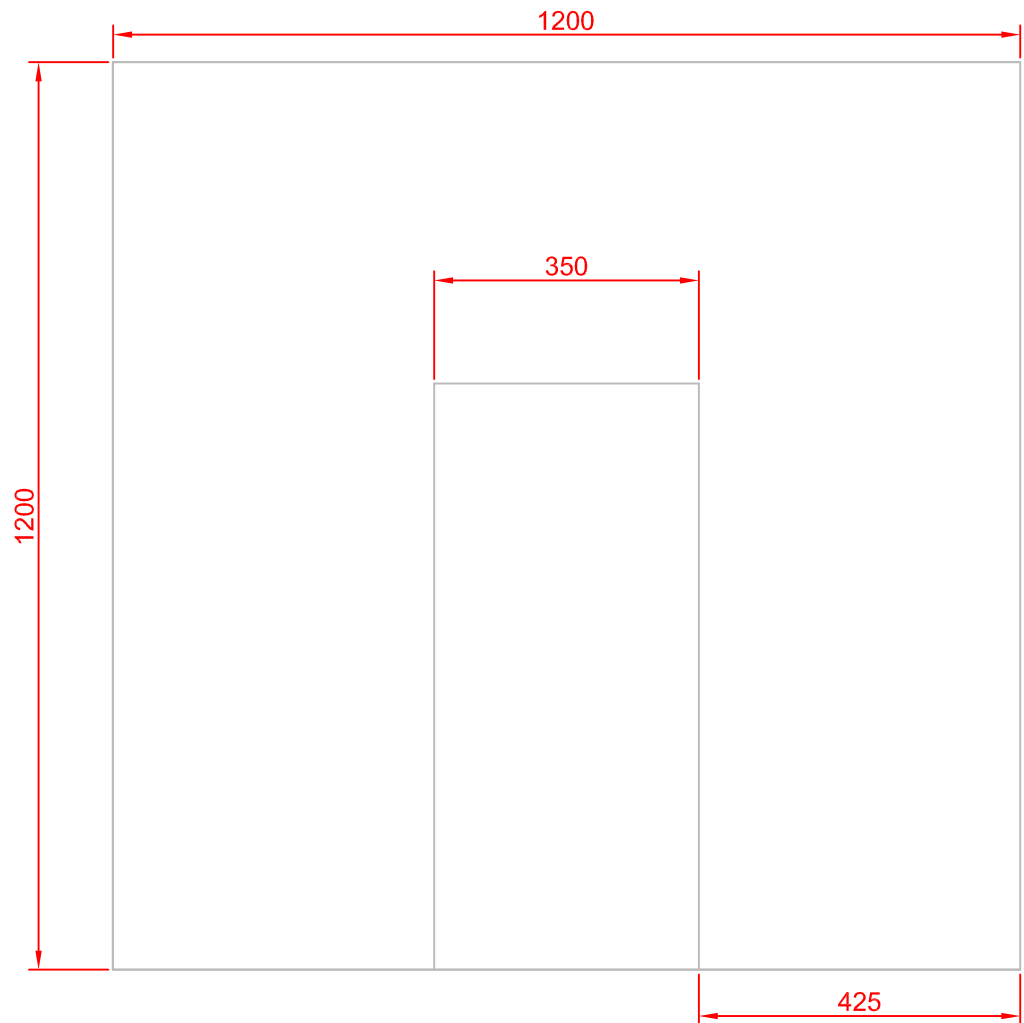
012-01-01-FNC-DGC

Edition
0

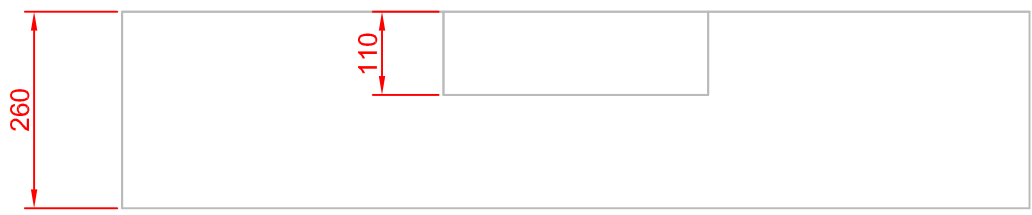
Sheet
2/6

RevNo	Revision note	Date	Designed	Checked	Approved
1	Modificate dimensioni per cambio generatore di vapore	11/09/07	D. Marra	E. Arato	Pongiglione

BASAMENTO



Pianta



Alzato

Basamento da realizzare con mattoni reesistenti ad alta temperatura

Itemref	Quantity	Title/Name, designation, material, dimension etc			Article No./Reference	
Designed by A. Carrea	Checked by E. Arato	Approved by - date Pongiglione - 18/06/07	File name Fornace Rv1	Date 15/06/07	Scale 1:10	



PS76
ONLUS



DICAT
UNIGE

FORNACE

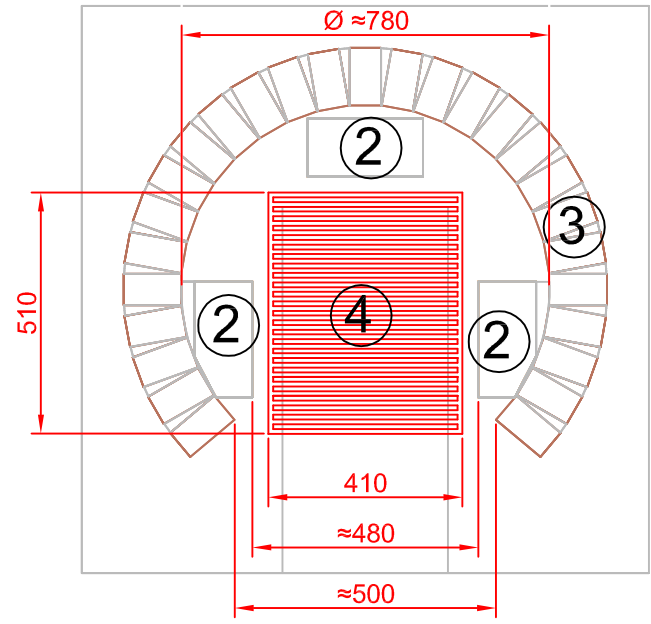
012-01-01-FNC-DGC

Edition
0

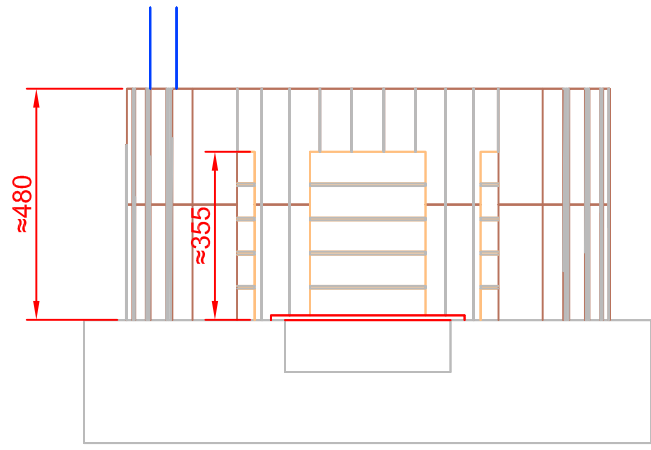
Sheet
3/6

RevNo	Revision note	Date	Designed	Checked	Approved
1	Modificate dimensioni per cambio generatore di vapore	11/09/07	D. Marra	E. Arato	Pongigione

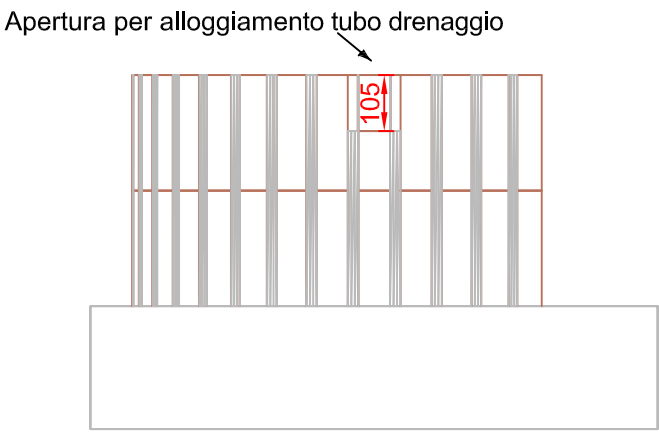
Pianta



Vista di fronte



Vista di lato



Item	Quantità	resistenti ad alta temperatura	Annotazioni o Materiale
2	15	Mattoni resistenti ad alta temperatura	Da collegare tra di loro e con il basamento e con i matton 3 tramite cemento refrattario
3	54	Mattoni resistenti ad alta temperatura	Come sopra
4	1	Griglia forata per aria di combustione	Ghisa o acciaio inox

Itemref	Quantity	Title/Name, designation, material, dimension etc	Article No./Reference
Designed by A. Carrea	Checked by E. Arato	Approved by - date Pongigione - 18/06/07	File name Fornace Rv1 Date 15/06/07 Scale 1:16



PS76
ONLUS



DICAT
UNIGE

FORNACE

012-01-01-FNC-DGC

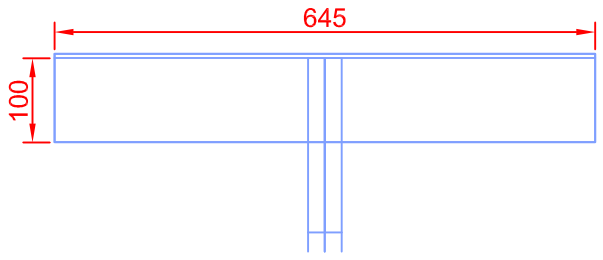
Edition
0

Sheet
4/6

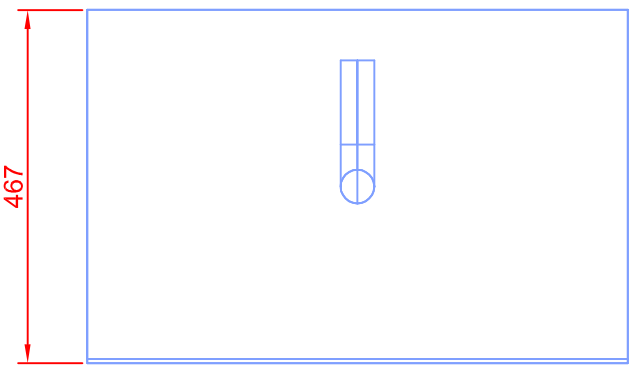
RevNo	Revision note	Date	Designed	Checked	Approved
1	Modificate dimensioni per cambio generatore di vapore	11/09/07	D. Marra	E. Arato	Pongiglione

PORTELLO DI CHIUSURA FORNACE

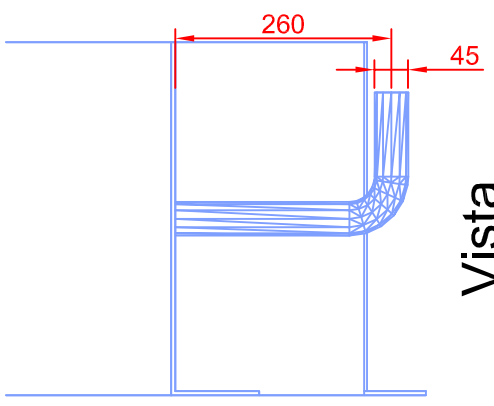
Pianta



Vista di fronte

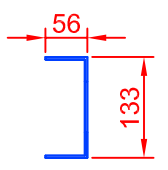


Vista di lato

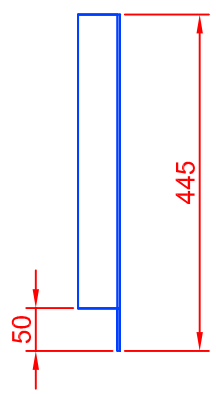


PORTELLO DI PROTEZIONE LIVELLO

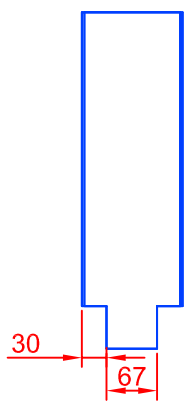
Pianta



Vista di fronte



Vista di lato



Itemref	Quantity	Title/Name, designation, material, dimension etc			Article No./Reference	
Designed by A. Carrea	Checked by E. Arato	Approved by - date Pongiglione - 18/06/07	File name Fornace Rv1	Date 15/06/07	Scale 1:10	



PS76
ONLUS



DICAT
UNIGE

FORNACE

012-01-01-FNC-DGC

Edition
0

Sheet
5/6

RevNo	Revision note	Date	Designed	Checked	Approved
1	Modificate dimensioni per cambio generatore di vapore	11/09/07	D. Marra	E. Arato	Pongiglione

NOTE GENERALI

1. Il dimensionamento della Fornace è basato sulle dimensioni del Generatore di Vapore come da disegno 012-01-01-GDV-DGC rev. 1 e su dimensioni dei mattoni refrattari pari a 122x45x67. Ove cambiassero le suddette dimensioni il dimensionamento deve essere riveduto.
2. Le dimensioni non indicate possono essere ricavate sulla base della scala dei singoli fogli

Itemref	Quantity	Title/Name, designation, material, dimension etc	Article No./Reference
Designed by A. Carrea	Checked by E. Arato	Approved by - date Pongiglione - 18/06/07	File name Fornace Rv1
		Date 15/06/07	Scale N/A



PS76
ONLUS



DICAT
UNIGE

FORNACE

012-01-01-FNC-DGC

Edition 0	Sheet 6/6
--------------	--------------